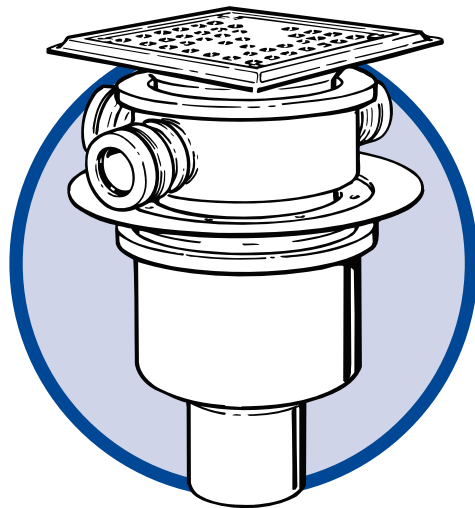


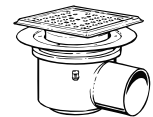


BLÜCHER

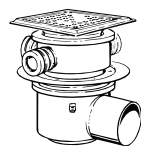
**MONTERINGSVEJLEDNING
INSTALLATION INSTRUCTIONS
MONTAGEANLEITUNG
INSTRUCTIONS DE MONTAGE**



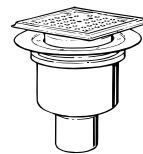
No. 353.300.075



No. 312.300.075



No. 313.300.075

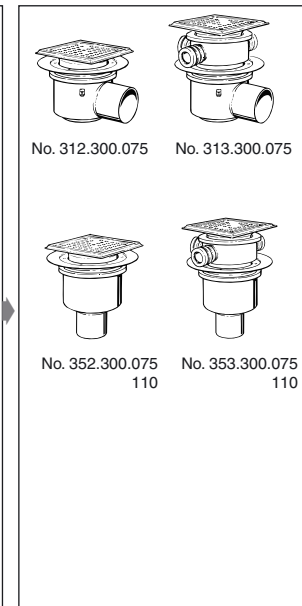
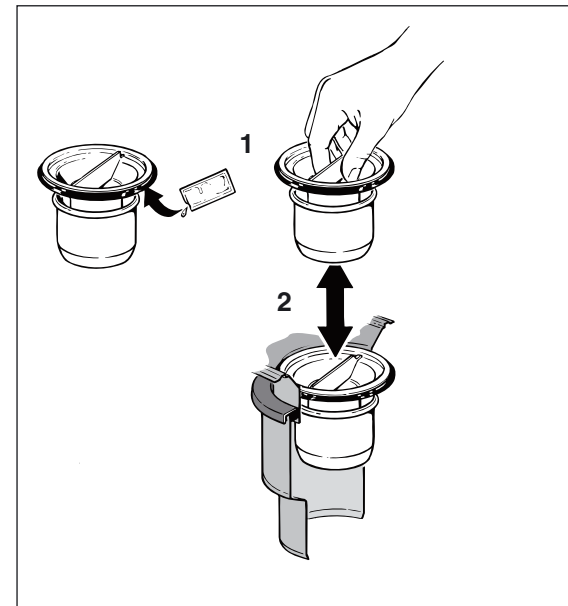


No. 352.300.075
110

Justerbare
Height adjustable
Höhen verstellbar
Hauteur ajustable

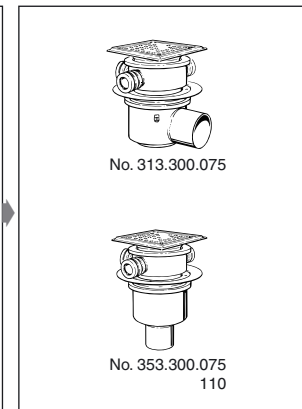
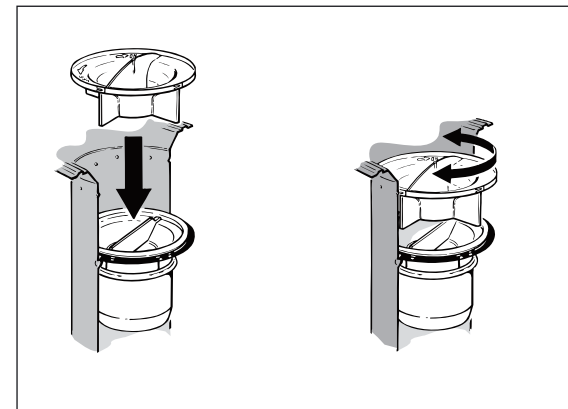
Afløb med membranflange for betongulve
Drains with membran flange for concrete floors
Bodenabläufe für Betonböden mit Flansch
Siphon pour sol béton

MONTERING AF INDBYGNINGSVANDLÅS / INSTALLATION OF REMOVABLE WATER TRAP
MONTAGE DES GERUCHSVERSCHLUSSES / INSTALLATION DES PIÈCES SIPHOIDES



EuroPipe EuroDrain

STÆNKSKJOLD / INLET DEFLECTOR
WASSERFÜHRUNG / DEFLECTEUR ENTREE LATÉRALE



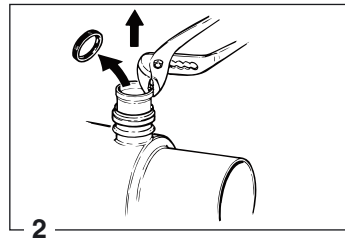
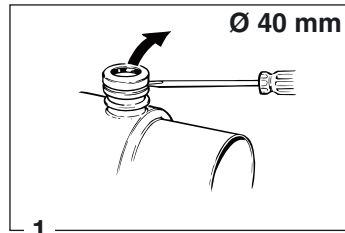
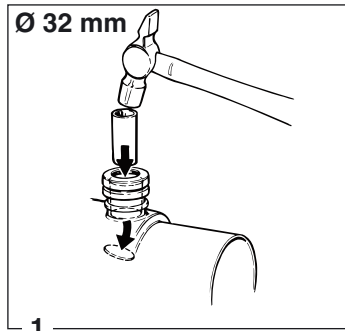
BM Marketing · 12.97.3500 - Copyright by BLÜCHER · Varenr. 761.353



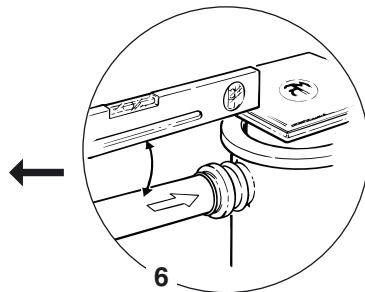
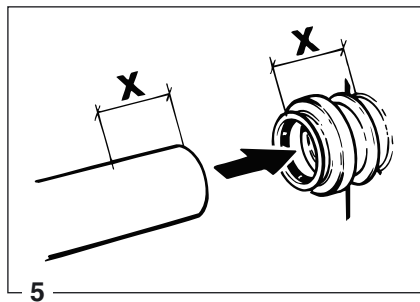
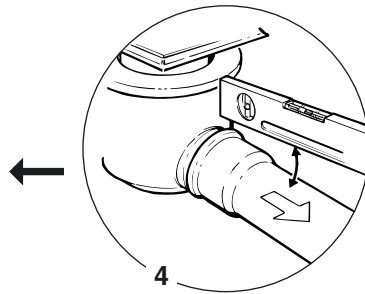
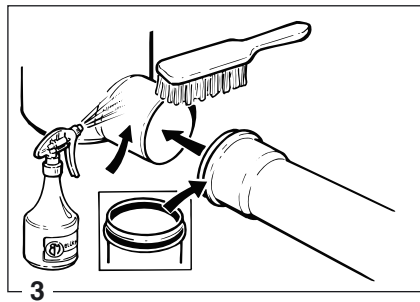
BLÜCHER

Pugdalvej 1 · DK-7480 Vibbjerg
Tel. +45 99 92 08 00 · Fax +45 97 13 33 50
www.blucher.com · mail@blucher.dk

FØR MONTERING / PRIOR TO INSTALLATION
 VOR DER MONTAGE / AVANT MONTAGE



TILSLUTNING AF RØR / PIPE CONNECTION
 ROHRE ANSCHLIESSEN / RACCORDEMENT



MONTERING I BETONGULVE / INSTALLATION IN CONCRETE FLOORS
 EINBAU IN BETONBÖDEN / IMPLANTATION SUR BETON

