

BLÜCHER® Compact Drain

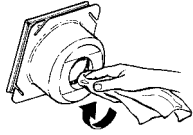
Installation instructions – Montageanleitung – Installatie voorschrift
– Instructions de pose – Instrucciones de montaje – تعليمات التركيب



BLÜCHER®

A **WATTS** Brand

**PIPE CONNECTION - VERTICAL / ROHRE ANSCHLIESSEN - SENKRECHT / AANSLUITING VERTICAAL
 RACCORDEMENT - VERTICAL / CONEXIÓN DE TUBO - VERTICAL / توصيل الأنبوب - عموديا**

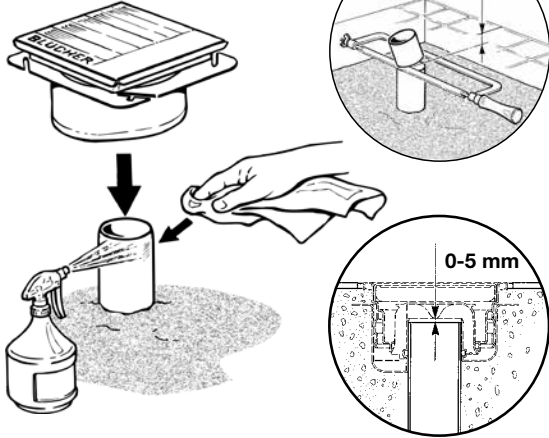


782.202.075
 782.202.075 S
 782.203.075
 782.203.075 S

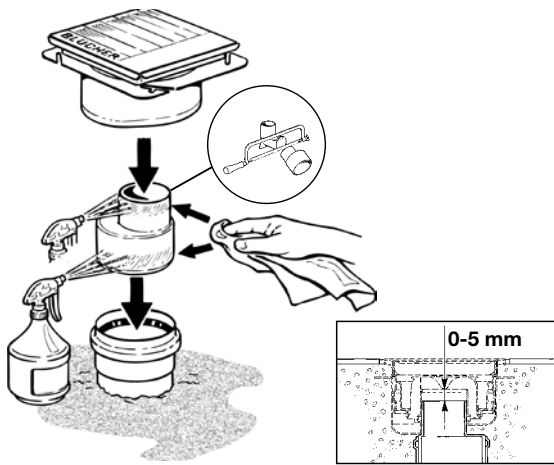
78C.202.075.24
 66CFG004-05.24
 66CFG008-05.24
 66CGG005-05.24

66CGG010-05.24
 66CEG006-05.24

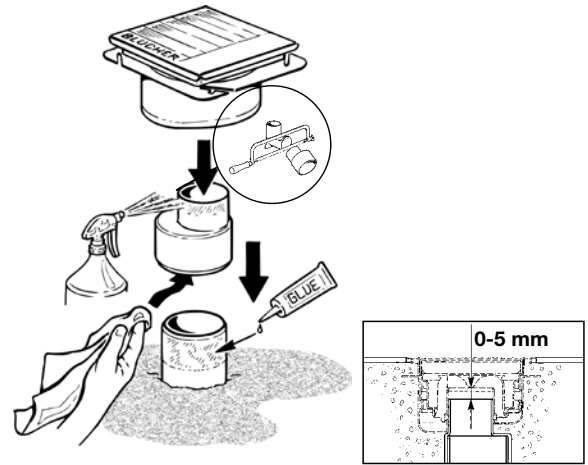
Ø 75 mm



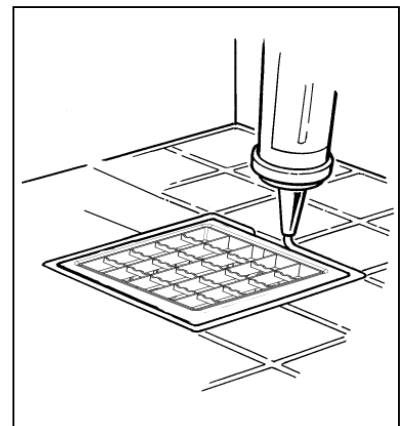
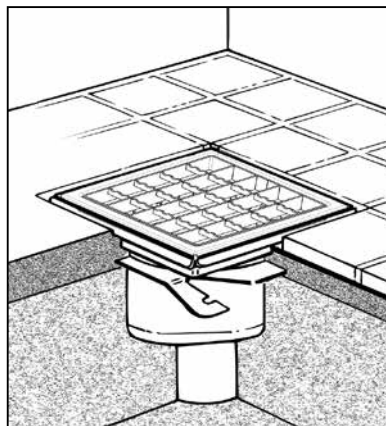
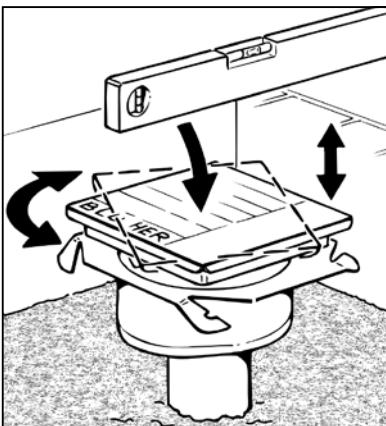
Ø 110 mm



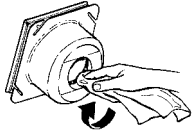
Ø 100 mm



**INSTALLATION IN CONCRETE FLOORS/RESIN/TILE - MONTAGE IN BETONBÖDEN/HARZ/FLIESEN
 INSTALLATIE IN BETONVLOEREN/HARS/TEGEL - INSTALLATION DANS DES SOLS DE BÉTON/RÉSINE/
 TUILE - MONTAJE EN SUELOS DE HORMIGÓN/RESINA/AZULEJO - التركيب في الأرضية الإسمنتية**



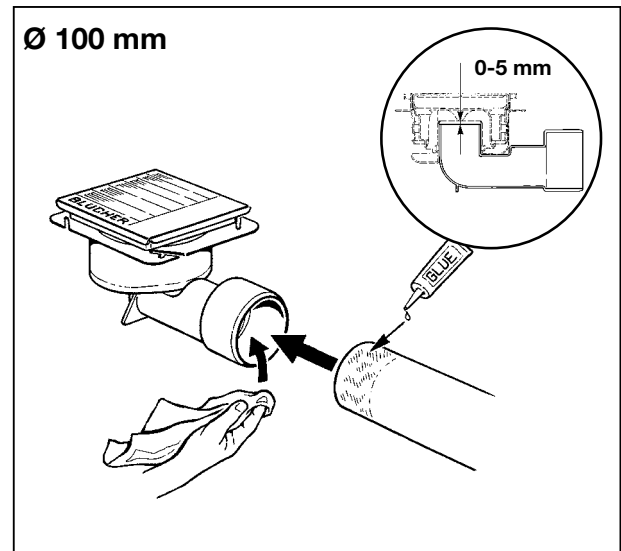
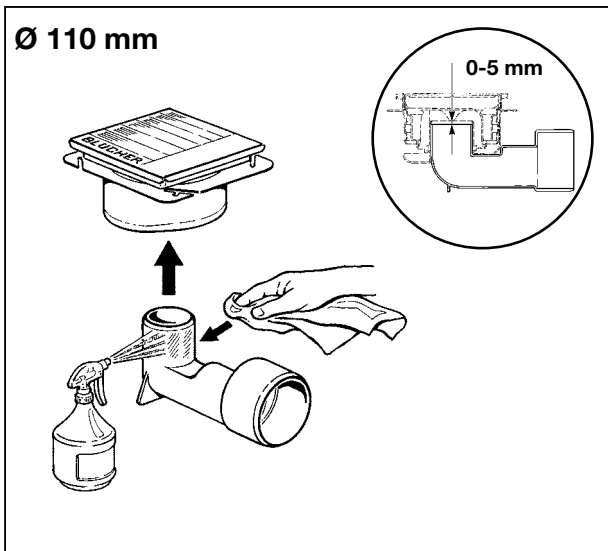
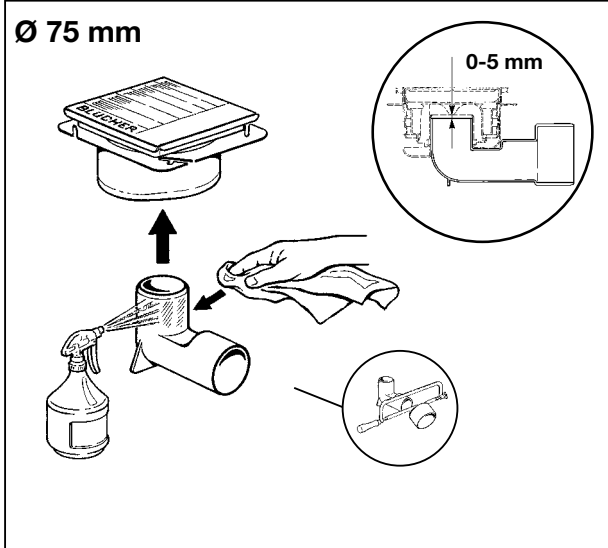
PIPE CONNECTION - HORIZONTAL / ROHRE ANSCHLIESSEN - WAAGERECHT / AANSLUITING HORIZONTAAL
 RACCORDAMENTO - HORIZONTAL / CONEXIÓN DE TUBO - HORIZONTAL / توصيل الأنبوب - أفقيا



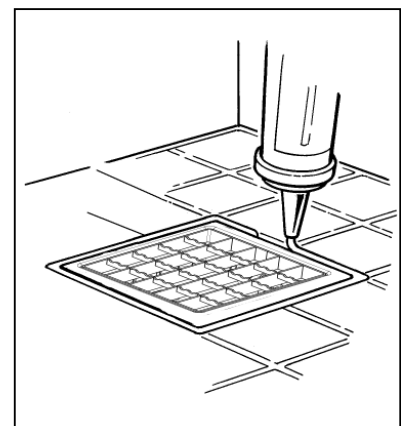
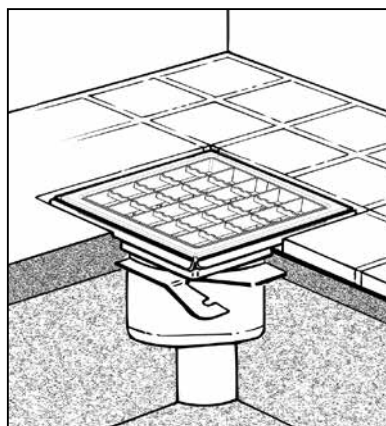
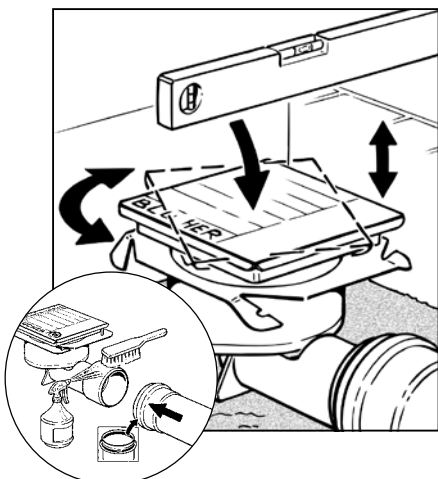
782.202.075
 782.202.075 S
 782.203.075
 782.203.075 S

78C.202.075.24
 66CFG004-05.24
 66CFG008-05.24
 66CGG005-05.24

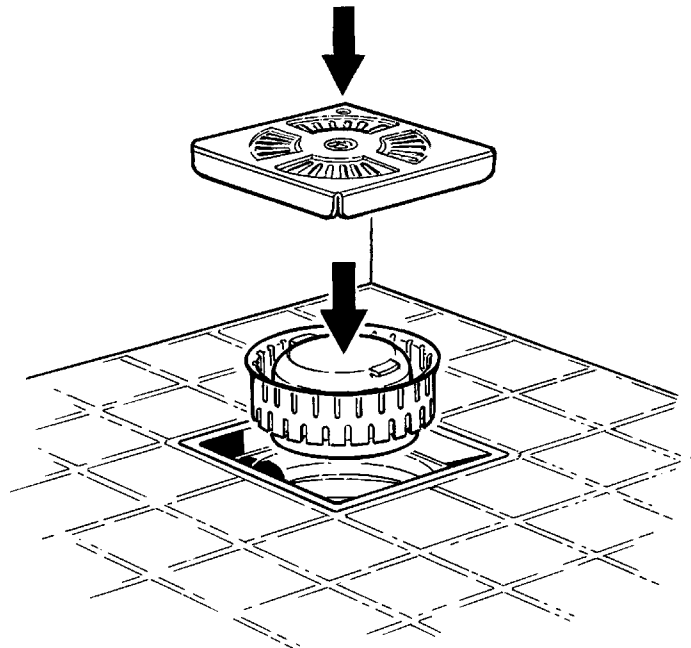
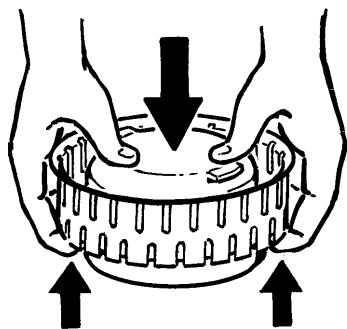
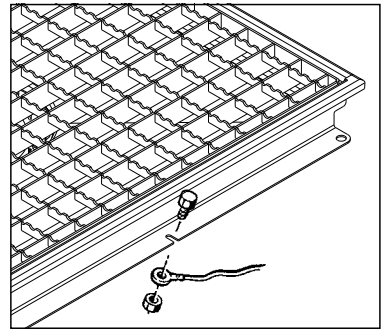
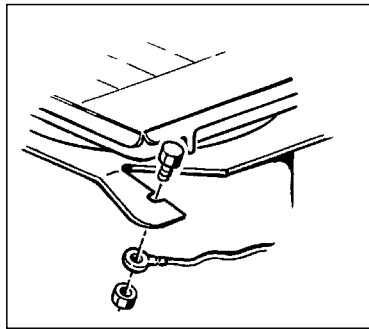
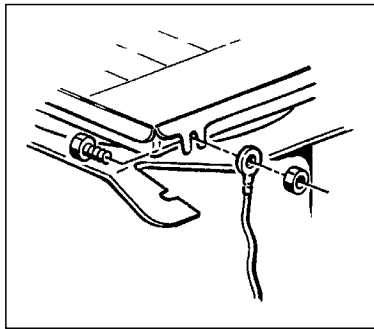
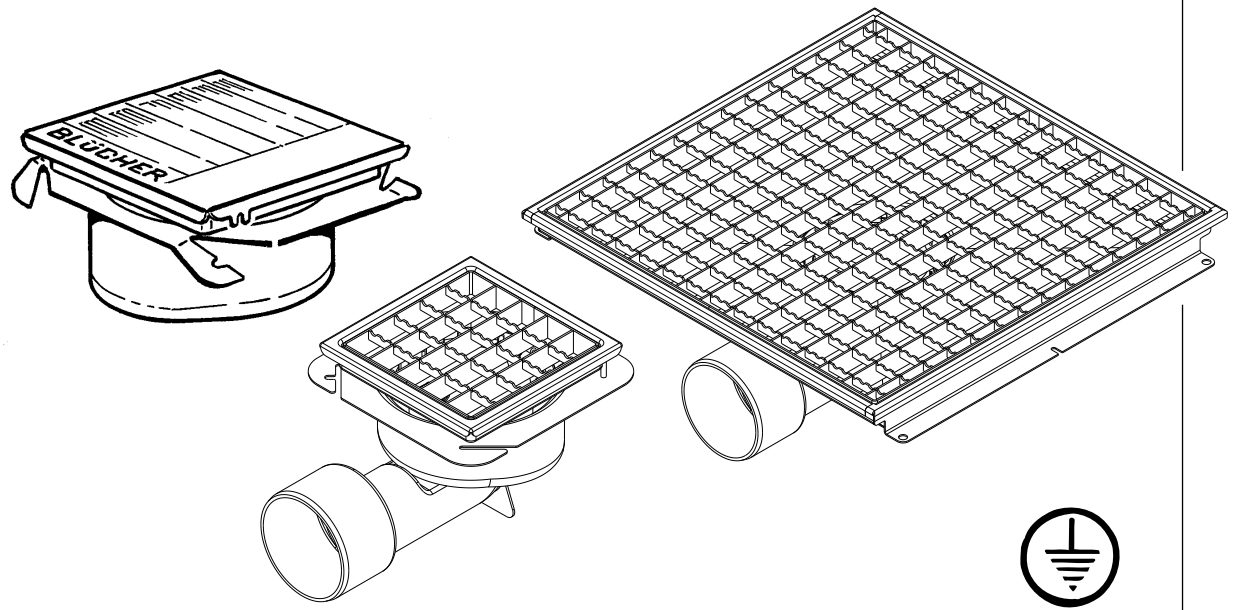
66CGG010-05.24
 66CEG006-05.24



INSTALLATION IN CONCRETE FLOORS/RESIN/TILE - MONTAGE IN BETONBÖDEN/HARZ/FLIESEN
 INSTALLATIE IN BETONVLOEREN/HARS/TEGEL - INSTALLATION DANS DES SOLS DE BÉTON/RÉSINE/
 TUILE - MONTAJE EN SUELOS DE HORMIGÓN/RESINA/AZULEJO - التركيب في الأرضية الإسمنتية



EQUIPOTENTIAL BONDING / POTENTIALAUSGLEICH / RANDAARDE BEVESTIGING
RACCORDEMENT A LA TERRE / CONEXIÓN TOMA DE TIERRA / نسيية الإسمنتية





These installation instructions describe how to install the drain.
Diese Montageanleitung beschreibt wie der Ablauf zu montieren ist.
Dit installatie voorschrift beschrijft de installatie van de doucheput.
Ces instructions indiquent comment installer le siphon.
Estas instrucciones de montaje describen como debe montarse el sumidero.
تصف تعليمات التركيب طريقة تركيب مصفاة الصرف.

Local building and installation regulations to be observed.
Örtliche Bau- und Montageregeln sind zu beachten.
Locale bouwvoorschriften dienen in acht te worden genomen.
Respecter les règles de l'art et les normes de plomberie.
Deben tenerse en cuenta las normativas locales de construcción e instalación.
يجب مراعاة أنظمة البناء والتركيب المحلية.

The drawings are not to scale.
Die Zeichnungen sind nicht maßfest.
De tekeningen zijn niet maatgevoerd.
Dessins non cotés.
Los dibujos no están realizados a escala.
الرسومات التوضيحية ذات قياسات غير ثابتة.

All rights of change reserved.
Änderungen vorbehalten.
Recht op modificaties voorbehouden.
Document non contractuel.
Salvo errores u omisiones.
من حقنا الإحتفاظ بإدخال التعديلات.

BLÜCHER® Drain

BLÜCHER® Channel

BLÜCHER® EuroPipe

BLÜCHER®

A WATTS Brand

Tel.: +45 99 92 08 00 · mail@blucher.com · www.blucher.com

© 2021 www.blucher.com